

Reglatoare de incarcare BlueSolar

www.victronenergy.com



BlueSolar 12/24-10

BlueSolar 12/24-10

10A la 12V sau 24V

- Regulator PWM la un pret scazut.
- Senzor de temperatura integrat.
- Trei etape de incarcare a acumulatorului ("bulk", "absorbție", "float").
- Protectie la supra-curent.
- Protectie la scurtcircuit.
- Protectie impotriva inversarii polaritatii: la panouri si/sau acumulatori.
- Tensiune scazuta la iesire in cazul deconectarii sarcinii.

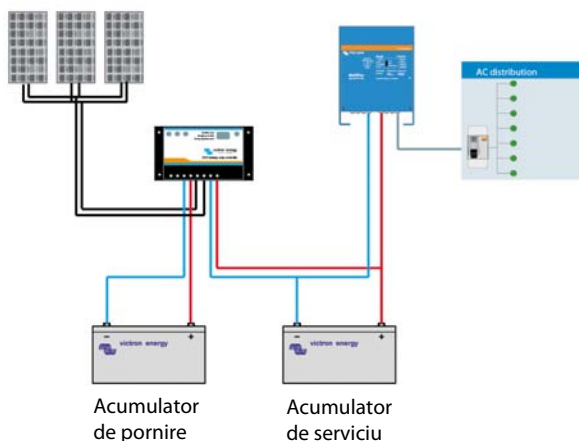


BlueSolar DUO 12/24-20

BlueSolar DUO 12/24-20

20A la 12V sau 24V

- Regulator PWM.
- Incarca, separat, doi acumulatori. De exemplu, unul de pornire si unul de serviciu.
- Curent de incarcare variabil (setarea implicita: valori egale ale curentului pentru ambele baterii).
- Setarea tensiunii de incarcare pentru trei tipuri de de acumulatori (Gel, AGM si Lichid).
- Senzor de temperatura integrat si, optional, senzor de temperatura extern.
- Protectie la supra-curent.
- Protectie la scurtcircuit.
- Protectie impotriva inversarii polaritatii: la panouri si/sau acumulatori.

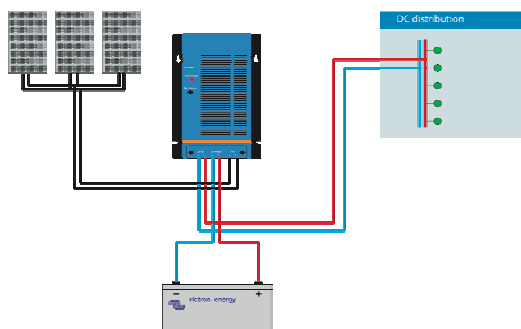


BlueSolar MPPT 12/24-40

BlueSolar MPPT 12/24-40

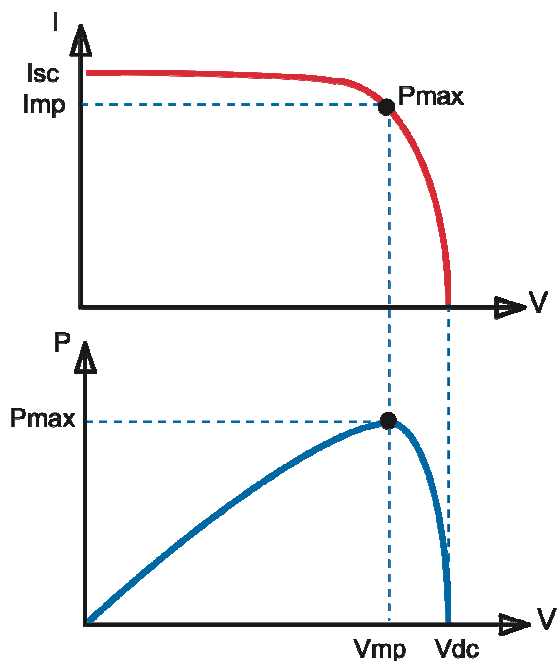
40A at 12V or 24V

- Detectarea punctului maxim de putere (Maximum Power Point Tracking - MPPT). Maresti curentul de incarcare cu 30% fata de un reglator PWM.
- Setarea tensiunii de incarcare pentru opt tipuri de de acumulatori, plus doua setari de egalizare.
- Senzor de temperatura extern.
- Protectie la supra-curent.
- Protectie la scurtcircuit.
- Protectie impotriva inversarii polaritatii: la panouri si/sau acumulatori.
- Tensiune scazuta la iesire in cazul deconectarii sarcinii.



BlueSolar	BlueSolar 12/24-10		BlueSolar DUO 12/24-20		BlueSolar MPPT 12/24-40	
	12V	24V	12V	24V	12V	24V
Tensiunea acumulatorului	12/24V Auto Select		12/24V Auto Select		12/24V Auto Select	
Curent de incarcare	10A		20A		40A	
MPPT	Nu		Nu		Da	
Iesire pentru un al doilea acumulator	Nu		Da		Nu	
Deconectare automata a sarcinii	Da (sarcina maxima 10A)		n. a.		Da (sarcina maxima 15A)	
Tensiunea maxima de la panou	55V		55V		55V	
Consum propriu	6mA		4mA		10mA	
Setari implicite						
Incarcare "absorbție" (1)	14.4V	28.8V	14.4V	28.8V	14.4V	28.8V
Incarcare "float" (1)	13.7V	27.4V	13.7V	27.4V	13.7V	27.4V
Incarcare "egalizare"	n. a.		n. a.		15.0V	30.0V
Deconectare incarcare supracurent	n. a.		n. a.		14.8V	29.6V
Reconectare incarcare supracurent	n. a.		n. a.		13.6V	27.2V
Deconectare sarcina tensiune scazuta	11.1V	22.2V	n. a.		10.8V	21.6V
Reconectare sarcina tensiune scazuta	12,6V	25.2V	n. a.		12.3V	24.6V
Enclosure & Environmental						
Senzor de temperatura a acumulatorului	Da Senzor intern		Da Senzor intern Optional: senzor extern		Da Senzor extern	
Compensarea temperaturii	-30mV/°C	-60mV/°C	-30mV/°C	-60mV/°C	-30mV/°C	-60mV/°C
Temperatura de functionare	-35°C to +55°C (sarcina maxima)		-35°C to +55°C (sarcina maxima)		0-40°C (sarcina maxima) 40-60°C (sarcina redusa)	
Racirea	Convectie naturala		Convectie naturala		Convectie naturala	
Umiditate (fara condensare)	Max. 95%		Max. 95%		Max. 95%	
Clasa de protectie	IP20		IP20		IP20	
Dimensiunea terminalului	6mm ² / AWG10		6mm ² / AWG10		8mm ² / AWG8	
Masa	160gr		180gr		1400gr	
Dimensiuni (H x l x A)	70x133x33.5 mm		76x153x37 mm		202x66x140 mm	
Montarea	Montare verticala pe perete Numai inaintu		Montare verticala pe perete Numai inaintu		Montare verticala pe perete Numai inaintu	
Standarde						
Siguranta	EN60335-1					
EMC	EN61000-6-1, EN61000-6-3					

1) BlueSolar DUO 12/24-20 si BlueSolar MPPT 12/24-40: Posibile si alte setari (a se vedea manualul)



MPPT

Curba superioara:

Curentul de iesire (I) al panoului solar functie de tensiunea de iesire (V).
Punctul maxim al puterii (MPP) este punctul P_{max} de-a lungul curbei unde produsul $I \times V$ isi atinge maximumul.

Curba inferioara:

Puterea de iesire $P = I \times V$ ca functie de tensiunea de iesire.
Cand se utilizeaza un regulator PWM (nu MPPT) tensiunea de iesire a panoului solar va fi aproape egala cu tensiunea acumulatorului, si va fi mai mica decat V_{mp} .