

**VARTA PROFESSIONAL DEEP CYCLE AGM**



- solider Über-Kopf-Steg
- dickere Platten im Sinne echter Deep-Cycle-Konstruktion
- Glasvlies
- Sicherheitsventile
- komplett versiegelt
- hohe physische Belastbarkeit dank AGM-Technologie – für höhere Erschütterungs- und Rüttelfestigkeit

EUROPÄISCHE TYP-NR. (ETN)

830 085 051

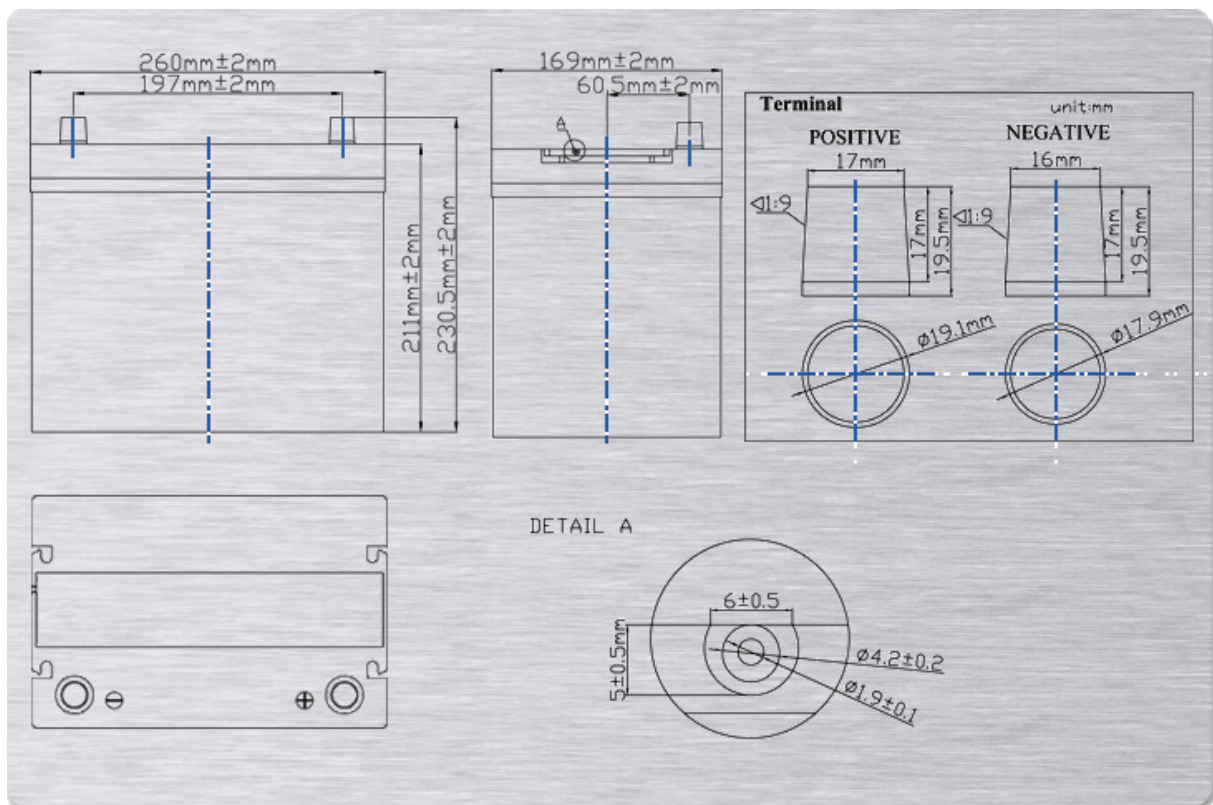
**BESTELLINFORMATIONEN**

Europäische Typ-Nr. (ETN):	830 085 051
Artikel-Nummer:	830 085 051 B92 2
Kurzbezeichnung:	LA D 85
Strichcode:	4016987141199
Verpackungseinheit:	1
Palette / Karton:	32

**TECHNISCHE INFORMATIONEN**

Spannung [V]:	12	Breite [mm]:	169
Batterie-Kapazität [Ah]:	85	Höhe [mm]:	230,5
Batterie-Kapazität 5h [Ah]:	70	Bodenleiste:	B00
Kälteprüfstrom EN [A]:	410	Schaltung:	0
Cold Cranking Amps (SAE) @ -18°C:	510	Polart:	1
Marine Cranking Amps (SAE) @ 0°C:	600	Gewicht gug (kg):	25,1
Länge [mm]:	260		

**ZEICHNUNGEN**



## Discharge Curves

